

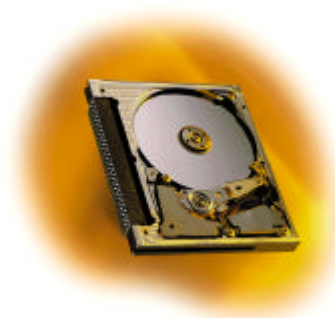


## Sommario del prodotto

# IBM Microdrive™

## CF+ Type II

Modelli: DSCM-11000  
DSCM-10512  
DSCM-10340



### Introduzione

Il Microdrive IBM è disponibile in capacità di 1 GB, 512 MB e 340 MB. Progettato per rispondere alle necessità dei dispositivi e dei sistemi portatili è uno dei dischi rigidi, di formato un pollice di diametro, più capienti ad oggi disponibile.

### Applicazioni

- Macchine fotografiche digitali
- PC palmari
- Personal Data Attendants
- Video camere digitali

### Caratteristiche

- Capacità formattata: 1 GB, 512 MB, e 340 MB a 512 bytes per settore
- Conforme CF+ Type II Card
- Shock: 1500 G (1 ms) non-operativo
- Shock: 175 G (2 ms) operativo
- 36.0 – 59.9 Mb/s media data transfer rate
- Velocità di rotazione: 3600 Giri al Minuto
- Tempo medio di ricerca: 12 ms (lettura)
- Latenza media: 8.3 ms
- Densità d'area: 15.2 Gbits/pollice quadrato
- Formattazione dei settori No-ID
- Canale dati PRML
- Buffer di lettura e scrittura di 128 KB
- Correzione On The Fly
- Testine con tecnologia Load/Unload
- Testine Giant Magnetoresistive
- Controllo del risparmio di energia adattabile

### Vantaggi

- Elevata capacità in formato 1 pollice di diametro
- Interfaccia comune con ampia scelta di applicazioni
- Progetto robusto per applicazioni in computer portatili
- Eccellente velocità di trasferimento dati lungo tutta la superficie del disco
- Rapido accesso ai dati
- Maggior capacità di memorizzazione
- Maggior numero di dati per traccia, maggior velocità di trasferimento dati sostenuto
- Veloce accesso e maggior volume di dati processati
- Elevata affidabilità
- Maggior durata in modalità di risparmio di energia e non operative
- Elevata densità d'area. Minor numero di componenti
- Basso consumo in utilizzo con batteria (0.73 watt in condizione "idle")

## Organizzazione dei dati (logica)

	DSCM-11000	DSCM-10512	DSCM-10340
Numero di testine logiche	16	16	16
Settori logici per traccia	63	63	63
Numero di cilindri logici	2088	1044	695
Dimensione logica del settore	512	512	512
Totale settori dati utilizzabili	2,104,704	1,052,352	701,568
Totale bytes dati cliente utilizzabili	1,077,608,448	538,804,224	358,686.720

## Requisiti di alimentazione DC

Alimentazione	+3.3 V power supply case	+5 V power supply case	Nota
Tensione nominale	+3.3 volts	+5 volt	
Power supply ripple (0 – 20Mhz)	70 mV p-p max	100 mV p-p max	1
Tolleranza	±5%		2
Corrente fornita	Media della popolazione (condizione nominale)		
Performance Idle average	150 mA	170 mA	3
Low power idle average	65 mA	84 mA	
Lettura	220 mA	230 mA	4
Scrittura	250 mA	260 mA	
Seek average	200 mA	215 mA	5
Standby	20 mA	20 mA	
Start up (maximum RMS in 10 ms windows)	200 mA	200 mA	6

### Note

1. Il massimo valore di "ripple" del disco è misurato all'ingresso del 5V sul drive.
2. Il disco rigido non subirà danni da condizioni di sovratensione superiore al 25% della tensione nominale (di durata max 20ms) sul 3.3 / 5 volt.
3. La corrente in modalità "idle" è specificata con riferimento alla traccia più interna.
4. La corrente di lettura/scrittura è specificata in base a tre operazioni di 63 settori read/write per 100 msec.
5. La corrente media di "seek" è specificata in base a tre operazioni per 100 msec.
6. Il caso peggiore include la corrente di fluttuazione del motore.

## Connettore di interfaccia

Il connettore di interfaccia del microdrive IBM è conforme alla Specifica CompactFlash Revisione 1.4.



**ATTENZIONE:** L'unità disco deve essere protetta dalle Scariche Elettrostatiche in particolare durante la sua manipolazione. Il modo più sicuro per evitare danni è di riporlo in un sacchetto antistatico prima di togliere il braccialetto ESD.

Le unità devono essere spedite utilizzando solamente contenitori approvati, danni permanenti possono essere indotti nell'unità dall'uso di un imballo non adeguato a proteggerlo dai colpi subiti in seguito a urti o cadute accidentali del contenitore. Consultare il vostro rappresentante IBM se non avete a disposizione imballi approvati.

## Descrizione dei comandi

Il drive supporta i seguenti comandi:

Class	COMANDO	Code (hex)
1	Access Metadata Storage	B8h
1	Check Power Mode	E5h or 98h
1	Execute Device Diagnostic	90h
1	Erase Sector(s)	C0h
2	Format Track	50h
1	Identify Device	ECh
1	Idle	E3h or 97h
1	Idle Immediate	E1h or 95h
1	Initialize Device Parameters	91h
1	Read Buffer	E4h
1	Read DMA	C8h or C9h
1	Read Long Sector	22h or 23h
1	Read Multiple	C4h
1	Read Sector(s)	20h or 21h
1	Read Verify Sector(s)	40h or 41h
1	Recalibrate	1Xh
1	Request Sense	03h
1	Seek	7Xh
1	Sense Condition	F0h
1	Set Features	EFh
1	Set Multiple Mode	C6h
1	Set Sleep Mode	E6h or 99h
1	Standby	E2h or 96h
1	Standby Immediate	E0h or 94h
1	Translate Sector	87h
1	Wear Level	F5h
2	Write Buffer	E8h
2	Write DMA	CAh or CBh
2	Write Long Sector	32h or 33h
3	Write Multiple	C5h
3	Write Multiple w/o erase	CDh
2	Write Sector(s)	30h or 31h
2	Write Sector(s) w/o Erase	38h
3	Write Verify	3Ch

## Classe dei comandi

Classe 1. Alla ricezione di un comando di Classe 1 la scheda imposta BSY entro 400 nsec.

Classe 2. Alla ricezione di un comando di Classe 2 la scheda imposta BSY entro 400 nsec, prepara il buffer di settore per una operazione di scrittura, attiva DRQ entro 700 usec, e libera BSY entro 400 nsec dalla messa in opera di DRQ.

Classe 3. Alla ricezione di un comando di Classe 3 la scheda imposta BSY entro 400 nsec, prepara il buffer di settore per una operazione di scrittura, attiva DRQ entro 20 usec (assumendo non ci siano riassegnazioni), e libera BSY entro 400 nsec dalla messa in opera di DRQ.

## Definizione del segnale

Per la definizione del segnale consultare la Specifica Compact Flash versione 1.4

## Testine Load/Unload

Il meccanismo "Load/Unload" è stato progettato per consentire 300.000 cicli di start e stop. Le testine vengono posizionate su una rampa esternamente alla superficie dei dischi (Unloaded) richiamando uno dei seguenti comandi:

SOFT RESET  
STANDBY  
STANDBY IMMEDIATE

Il meccanismo "Load/Unload" viene anche invocato con una delle modalità di "idle". Dopo un breve periodo di inattività il sistema di gestione di potenza (Adaptive Battery Life Extender) scaricherà le testine per risparmiare energia. Quando parcheggiate (unloaded), le testine sono fissate con un piccolo fermo.

Per prevenire che le testine siano spinte fuori dalla rampa dall'accelerazione angolare, un dispositivo meccanico bi-direzionale, normalmente in posizione aperta, si innesta con l'attuatore delle testine per bloccarne il movimento. Questa azione produce un suono simile a quello di un sonaglio ("rattle") che può dare l'errata impressione che ci siano delle parti libere all'interno del drive.

## Adaptive Battery Life Extender-3

La tecnologia "Adaptive Battery Extender-3 (ABLE-3)" permette un risparmio di energia senza pregiudicare le prestazioni. Stabilisce automaticamente ed in modo esatto il tempo di rimozione della tensione di alimentazione dall'elettronica del disco.

La maggioranza dei software e dei sistemi operativi usano la periferica disco in modalità "burst". Il microdrive IBM controlla i comandi mandati dal sistema per rilevarne lo schema che indichi che la sequenza sia ancora attiva o sia stata completata. Al termine di ogni sequenza il dispositivo viene messo in un stato di basso consumo di potenza che, risparmiando energia, allunga la vita della batteria senza pregiudicare le prestazioni globali. Se il numero o la frequenza dei comandi mandati dal sistema vengono modificati, l'unità disco si riadatterà in modo automatico al nuovo schema.

Esistono tre modalità idle:

- Performance idle
- Active idle
- Low Power idle

## Modalità operative

Per fornire la più ampia flessibilità operativa e ottimizzare prestazioni e consumo di energia, l'unità disco opera in diversi modi indicati di seguito.

### Spin Up

Tempo di avviamento partendo dalla condizione di stop del motore o di assenza di alimentazione.

### Seek

Modalità di accesso alla traccia

### Write

Scrittura

### Read

Lettura

### Performance idle

Il dispositivo è in grado di rispondere immediatamente ad una richiesta di accesso ai dati. I componenti elettronici sono sotto tensione ed opera la piena frequenza "servo".

### Low Power idle

Il motore è in rotazione normale e l'attuatore è in posizione di parcheggio.

### Standby

L'interfaccia del dispositivo è in grado di accettare comandi. Il motore è in posizione di stop. Tutti i circuiti, tranne quelli di interfaccia sono in condizione di risparmio di energia. L'esecuzione di comandi è ritardata fino a che non sia raggiunta la condizione di "ready".

### Sleep

Come in Standby

---

### Compatibilità elettromagnetica

L'unità disco installata in un sistema utente ed esercitato con un programma di accesso casuale ed alla massima velocità di trasferimento dati risulta conforme ai seguenti requisiti mondiali EMC:

United States Federal Communications Commission (FCC) Rules and Regulations (Class B), Parte15.

Il drive è certificato in conformità alla direttiva EC 89/336/EEC.

Il C-Tick Mark è conforme alla standard Australiano EMC, AS/NZS 3548 : 1995 Classe B.

Conforme a he drive complies with Taiwan BSMI.

---

### Specifiche ambientali

Le prestazioni del drive rimangono nei limiti ammessi quando siano rispettate le seguenti specifiche ambientali. La vita del prodotto è calcolata in funzione di parametri ambientali nominali e per applicazioni tipiche.

### Umidità relativa

(senza-condensare)

In funzione	8% a 90%
Non in funzione	5% a 95%

### Temperature Wet bulb

(senza-condensare massimo)

In funzione	29.4°C
Non in funzione	40°C

### Altitudine

Altitudine in funzione	-300 - 3,000m
Altitudine non in funzione	-300 - 12,000 m

### Temperatura

In funzione	0 a 55°C
Non in funzione	-40 a 65°C
Gradiente Temp. In funzione(max)	20°C/ora
Gradiente Temp. non in funzione (max)	20°C/ora

### Requisiti di raffreddamento

Il sistema utilizzatore deve fornire un sufficiente flusso d'aria per mantenere la temperatura del drive al di sotto di 65 °C, misurata al centro del coperchio superiore.

### Shock in Funzione

L'unità disco resisterà senza riportare errori "Hardware", a pulsazioni d'urto d'onda semi-sinusoidale di 175G per 2ms di durata o di 10G per 11ms.

### Shock non in Funzione

L'unità disco resisterà senza riportare danni permanenti o degrado delle prestazioni a pulsazioni d'urto d'onda semi-sinusoidale di 120G per 11ms di durata o di 1500G per 1ms.

### Vibrazione in Funzione e Non in Funzione

A causa della complessità di questo argomento si raccomanda agli utenti di rivolgersi al Distributore quando

ritengono necessario discutere le modalità seguire per effettuare misurazioni in questo campo.

---

### Condizioni di utilizzo

Il drive è stato progettato per un utilizzo che sia conforme con le seguenti condizioni:

- Rispettare le specifiche di Shock Vibrazione, Umidità, Temperatura, Altitudine e del Campo Magnetico.
- Rispettare le prevenzioni ESD.
- Non ostruire il foro di respirazione sul coperchio superiore.
- Evitare qualsiasi pressione sul coperchio superiore.
- Per un tempo di utilizzo non superiore a 140 ore di "power-on" al mese.
- Le operazioni di Ricerca, Lettura e Scrittura non devono superare il 20% delle ore di "power-on".
- Rispettare i requisiti dell'alimentazione elettrica.
- Il connettore di interfaccia sia accoppiato correttamente.
- Eseguire correttamente la sequenza di spegnimento (per maggiori dettagli consultare la Specifica di prodotto).

---

### Specifiche meccaniche

#### Dimensioni

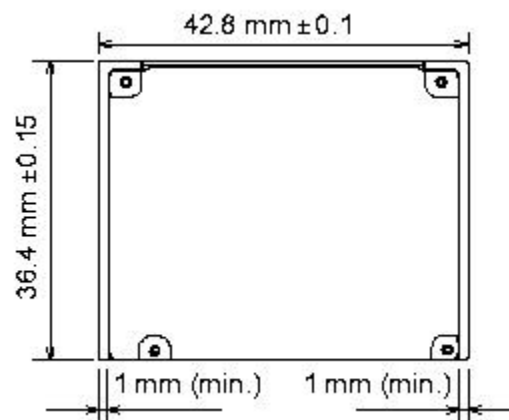
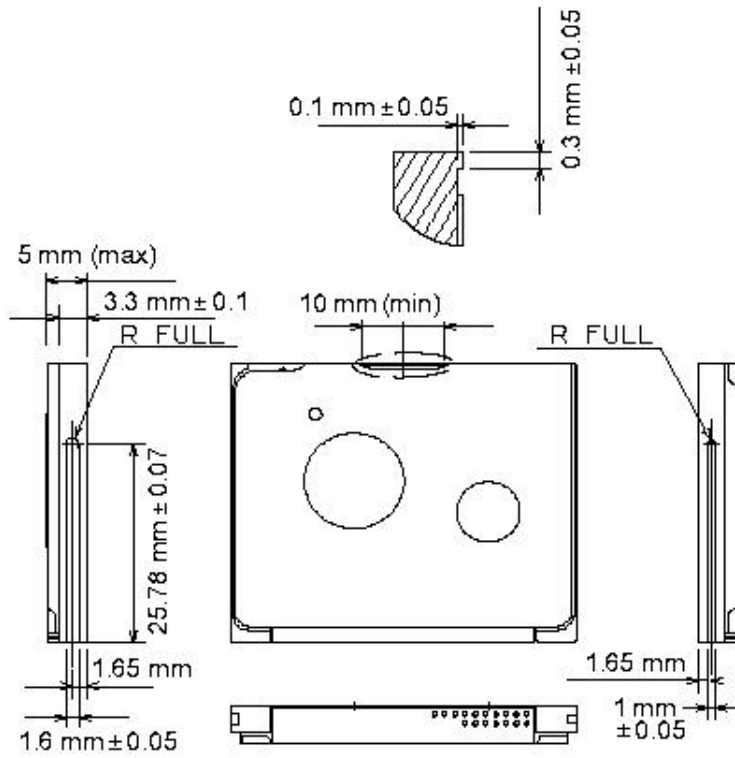
Altezza	5.0 + 0.0/ -0.1
Larghezza	42.80±0.10
Lunghezza	36.40±0.15

Peso massimo 16 grammi.

Può essere montato su tutti gli assi (sei direzioni).

Vedere illustrazione alla pagina seguente.

Specifiche meccaniche





© International Business Machines Corporation 2000

[www.ibm.com/harddrive](http://www.ibm.com/harddrive)

**IBM Technology Group Support Center**  
Telephone: 888.IBM.5214 or 507.256.5825  
E-mail: [drive@us.ibm.com](mailto:drive@us.ibm.com)

**Singapore Technology Group Support Center**  
Telephone: (65)6418.9595 or 1800.418.9595  
E-mail: [drive@sg.ibm.com](mailto:drive@sg.ibm.com)

**UK Technology Group Support Center**  
Telephone: 44.1475.898.125  
E-mail: [drive@uk.ibm.com](mailto:drive@uk.ibm.com)

**Germany Technology Group Support Center**  
Telephone: 49.7032.153050  
E-mail: [drive@de.ibm.com](mailto:drive@de.ibm.com)

**IBM Systems Storage Division**  
5600 Cottle Road  
San Jose CA 95193  
[www.ibm.com/storage](http://www.ibm.com/storage)

Printed in the United States of America  
09-2000  
Tutti i Diritti riservati.

IBM è un marchio registrato di International Business Machines Corporation.

I marchi di altre compagnie, prodotti e servizi sono di proprietà delle rispettive società.

Prodotto da IBM Technology Group Support Center.

Specifiche OEM Hark Disk Drive per DscM-11000/  
10512/10340, IBM Microdrive con Interfaccia CF+  
Type II, revisione 1.0

I dati descrittivi del prodotto rappresentano gli obiettivi di progettazione IBM e vengono forniti per scopi di comparazione; i risultati effettivi possono variare in funzione di una moltitudine di fattori. I dati riportati non costituiscono una garanzia. Per ogni questione riguardante i termini di garanzia o la metodologia usata per derivare questi dati rivolgetevi al IBM Technology Group Support Center.

Dati soggetti a modifica senza preavviso.

Data: 5 Settembre, 2000

**Traduzione: CGI**