



Összefoglaló termékismertető

Travelstar 18GT

ATA/IDE

Modellek: DARA-218000
DARA-215000



Az IBM legújabb 2,5 inches merevlemezei 12,7 mm-es magasság mellett 18 és 15 GB kapacitással rendelkeznek. A legújabb GMR fejes technológia, az IBM által szabadalmaztatott ID szektor nélküli formázás, az S.M.A.R.T. funkció, a fejlett telepkíméltő üzemmódok valamint az IBM "Load/unload heads" technológiája különösen alkalmassá teszik a Travelstart 18GT-t a mobil és a multimédiás alkalmazásokhoz.

Alkalmazások

- Nagyteljesítményű hordozható számítógépek
- Non-IT - folyamatirányító/fax
- Levehető/biztonságos tároló egységek

Jellemzői

- 18GB vagy 15GB, 512 byte/szektor
- Javított IDE interfész Ultra-DMA 2-es módú adatátvitellel (66.6MB/sec)
- PIO adatátvitel - 4-es mód (16.6MB/sec)
- Ütésállóság 700G (1ms) tároláskor
- Ütésállóság 175G (2ms) működés közben
- 161,6 - 85,5 Mbits/sec eszköz adatátviteli sebesség
- Fordulatszám 4200 RPM
- Átlagos elérési idő 12ms (olvasás)
- Átlagos várakozási idő 7,1ms
- Giant Magnetoresistive fejek
- Nincs ID szektor formázás
- PRML adatcsatorna
- 512 KB szegmentált buffer írási gyorsító tárral
- Javított menetközbeni ECC
- Teljesítményfelvétel adaptív szabályozása (0,65 Watt üresjáratban)
- Fejek be- és kivezérése
- S.M.A.R.T. funkció
- Drive Fitness Test (DFT) technológia

Előnyei

- Nagy kapacitás 2,5 inches formátumban
- Népszerű interfész kiváló teljesítménnyel
- Robusztus felépítés hordozható alkalmazásokhoz
- Kimagasló adatsűrűség a teljes lemezfelületen
- Gyors adatelérés
- Nagy sűrűség, kevés alkatrész
- Több adat tárolása sávonként, folyamatos adatok átviteli sebessége nagyobb
- Gyors hozzáférés az adatokhoz és nagyobb teljesítmény
- Nagy megbízhatóság
- Kis teljesítményigény telepes alkalmazásokhoz
- Megnövelt élettartam a telepkíméltő és készenléti üzemmódban
- Felhasználói adatok védelme

Az elektromos csatlakozók elhelyezése

Meghajtó cím

A meghajtó cím megadásához jumper helyek vannak az illesztő csatlakozón. Az alábbi ábra mutatja a jumper csapok helyét. Cable Selection használata esetén a meghajtó cím az AT illesztőkábel 28-as csapjának az állapotától függ. Ha a 28-as csap földpotenciálón vagy kis jelszinten van, akkor a meghajtó "Master". Ha a 28-as csap nyitott vagy nagy jelszintű, akkor a meghajtó "Slave".

Kábelezés

A max. kábelhossz a "host" rendszertől a meghajtóig, és az áramkör hossza a host rendszerben nem lehet több 18 hüvelyknél (kb. 460 mm).

AT jelcsatlakozó

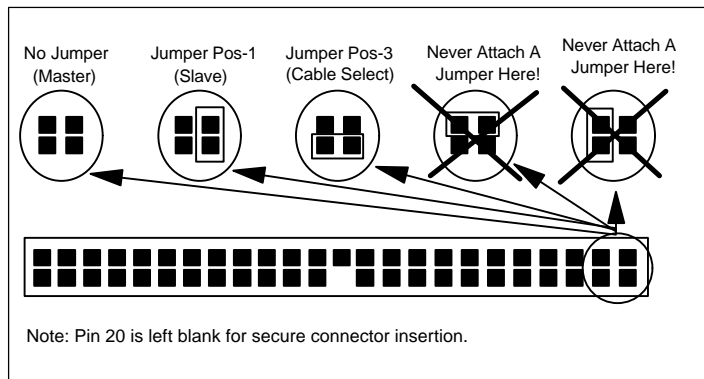
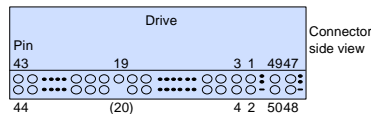
Az AT jelcsatlakozó illeszkedik a Dupont 69764-044 számú vagy egyenértékű alkatrészhez.

DC tápfeszültség igény

Névleges feszültség	+5 Volt
Tápfeszültség hullámosság ¹	100 mV p-p max
Turús ²	±5%
Tápegység (+5.00 V esetén)	A sorozat átlaga (Névleges állapotban)
Működési készenlét átlag (jellemző) ³	1.85 W
Aktív készenlét átlag (jellemző)	0.95 W
Takarék készenlét átlag (jellemző)	0.65 W
Olvasás, átlag (jellemző) ⁴	2.1 W
Írás, átlag (jellemző)	2.2 W
Keresés, átlag (jellemző) ⁵	2.3 W
Készenléti állapot (jellemző)	0.25 W
Nyugalom (jellemző)	0.1 W
Indítás (max. csúcs) (jellemző)	4.7 W
Indítás (átl. a bekapcsolástól készenlétiig) (jellemző)	3.3 W

Megjegyzések

1. A max. hullámosság álló lemez esetén a meghajtó 5V bemenetén mérve.
2. A lemez meghajtó nem sérülhet meg +25% túlfeszültség esetén (max. időtartam 20 ms), ha a névleges tápfeszültség 5 V.
3. Az üresjárás áram egy belső sávra van megadva.
4. Az olvasó/író áram megadása három 63 szektoros olvasás/írásra vonatkozik, 100 ms alatt.
5. A keresési átlagos áram megadása 100 ms-ként három műveletre vonatkozik.



Adatszervezés

	DARA-218000	DARA-215000
Fejek száma	16	16
Szektorok/sávok	63	63
Hengerek száma	16,383	16,383
Felhasználó által használható összes adatszektor	35,433,216	29,498,112
Felhasználó által használható összes adatbyte	18,141,806,592	15,103,033,344

A parancsok leírása

A meghajtó a következő parancsokat támogatja:

Parancs	Kód (Hex)	Protocol
Check power mode	E5	3
Check power mode*	98	3
Execute device diagnostic	90	3
Flush cache	E7	3
Format track	50	2
Format unit	F7	3+
Identify device	EC	1
Identify device DMA	EE	4
Idle	E3	3
Idle*	97	3
Idle immediate	E1	3
Idle immediate*	95	3
Initialize device parameters	91	3
Read buffer	E4	1
Read DMA (retry)	C8	4
Read DMA (no retry)	C9	4
Read long (retry)	22	1
Read long (no retry)	23	1
Read multiple	C4	1
Read native max address	F8	3
Read sectors (retry)	20	1
Read sectors (no retry)	21	1
Read verify sectors (retry)	40	3
Read verify sectors (no retry)	41	3
Recalibrate	1x	3
Security disable password	F6	2
Security erase prepare	F3	3
Security erase unit	F4	2
Security freeze lock	F5	3
Security set password	F1	2
Security unlock	F2	2
Seek	7x	3
Set features	EF	3
Set max address	F9	3
Set multiple mode	C6	3
Sleep	E6	3
Sleep*	99	3
SMART disable operations	B0	3
SMART enable/disable attribute autosave	B0	3

SMART enable operations	B0	3
SMART execute off-line immediate	B0	3
SMART read attribute values	B0	1
SMART read attribute thresholds	B0	1
SMART return status	B0	3
SMART save attribute values	B0	3
Standby	E2	3
Standby*	96	3
Standby immediate	E0	3
Standby immediate*	94	3
Write buffer	E8	2
Write DMA (retry)	CA	4
Write DMA (no retry)	CB	4
Write long (retry)	32	2
Write long (no retry)	33	2
Write multiple	C5	2
Write sectors (retry)	30	2
Write sectors (no retry)	31	2
Write verify	3C	2

Protokoll

- 1 PIO data IN parancs
- 2 PIO data OUT parancs
- 3 Non data parancs
- 4 DMA parancs
- + Eladó specifikus vezérlés
- * Alternatív parancskódok az előzőleg definiált parancsokra.

Jelek definiálása

Az interface jelek csap kiosztása a következő:

Csap	Jel	I/O
1	-RESET	I
2	GND	
3	DD07	I/O
4	DD08	I/O
5	DD06	I/O
6	DD09	I/O
7	DD05	I/O
8	DD10	I/O
9	DD04	I/O
10	DD11	I/O
11	DD03	I/O
12	DD12	I/O
13	DD02	I/O
14	DD13	I/O
15	DD01	I/O
16	DD14	I/O

17	DD00	I/O
18	DD15	I/O
19	GND	
-20	KEY	
21	DMARQ	O
22	GND	
23	-DIOW(*)	I
24	GND	
25	-DIOR(*)	I
26	GND	
27	IRDY(*)	O
28	CSEL	I
29	-DMACK	I
30	GND	
31	INTRQ	O
32	-IOCS16	O
33	DA01	I
34	-PDIAG	I/O
35	DA00	I
36	DA02	I
37	-CS0	I
38	-CS1	I
39	-DASP	I/O
40	GND	
41	+5V logic	power
42	+5V motor	power
43	GND	
44	(reserve)	

Megjegyzések:

"O" jelentése: kimenet jel a meghajtótól

"I" : bemenet jel a meghajtóhoz.

I/O": bemenet/kimenet közös pont.

"OD": Open-Drain kimenet

(*) Jelvonalak, amelyek újra vannak definiálva az Ultra DMA protokoll alatt különleges funkciókra. Ha az Ultra DMA átviteli mód volt előzőleg kiválasztva a SetFeatures funkcióval, ezek a vonalak a hagyományosról a különleges definícióra változnak abban a pillanatban, amikor a Host eldönti, hogy DMA jelcsoportot (burst) enged. A meghajtó tudomást szerez erről a változásról a DMACK vonal kérésekor. Ezek a vonalak eredeti definíciójukra állnak vissza a DMACK visszaadásakor a DMA burst befejezésekor.

"Power" a meghajtó tápenergiáját jelenti.

"Reserve" a fenntartott csapokat jelöli, amelyeket üresen kell hagyni.

	Speciális definíció (Ultra DMA-ra)	Hagyományos definíció
Írási muvelet	-DDMARDY	IORDY
	HSTROBE	-DIOR
	STOP	-DIOW
Olvasási muvelet	-HDMARDY	-DIOR
	DSTROBE	IORDY
	STOP	-DIOW

5V tápfeszültség

Két bemenő csap van a +5 V tápfeszültségre, "+5V Logic" és "+5V Motor". "+5V Logic" a belső logikai áramkörökhöz, a "+5V Motor" az orsó motorhoz és a motor meghajtóhoz csatlakozik.

"+5V Logic" külső kapcsoló áram-körrel kapcsolható be és ki, a fogyasztás csökkentése érdekében. Ebben az üzemmódban a motor indulási árama miatt létrejövő feszültségcsökkenést csökkenthető a "+5V Motor" közvetlen csatlakoztatásával a rendszer tápegységre. Ha a fenti energiaellátást használja, minden jelvonalat, amely elektromosan aktív a host rendszerben, miközben a meghajtó le van választva a tápfeszültségről, szigetelni kell háromállapotú vonali meghajtókkal. Az ESD védelmi áramkör belső szivárgóárama a logikai jel legkisebb pozitív jelszintjét (LPUL) a specifikáció alá állíthatja be.

Használja mindkét vonalat párhuzamosan a normál meghajtó alkalmazáshoz.

A fejek terhelése/leterhelése

A terhelés/leterhelés mechanizmus 300,000 ciklus ellenőrzött terhelést tesz lehetővé. A fejek tehermentesítése a következő parancsok közül valamelyik behívásával történik:

SOFT RESET
STANDBY
STANDBY IMMEDIATE
SLEEP

Behívható mint az egyik készenléti üzemmód is. Egy rövid inaktív időszak után az adaptív telep élettartam hosszabbító tápegységkezelője tehermentesíti a fejeket energiatakarékossággal. Ha a fejek tehermentesítve vannak, egy

kis rögzítocsapon vannak. Annak elkerülésére, hogy a szöggyorsulás következtében a fejek ne ugorjanak ki a pályáról, egy kétirányú, nyugalmi állapotban nyitott mechanikai retesz kapcsolódik a muködtetovel össze, nehogy a terhelés irányában elforduljon. Ez a muvelet "zörge" hanggal jár, amely összetéveszthető a laza alkatrészek hangjával.

Adaptív telep élettartam hosszabbító

Az adaptív telep élettartam hosszabbító (ABLE-2) energiát takarít meg a teljesítmény csökkenése nélkül. Az ABLE-2 technológia automatikusan meghatározza a helyes időt a tápfeszültség lekapcsolására a meghajtó elektronikáról.

A legtöbb szoftver és operációs rendszer a lemez meghajtót időszakosan használja. A Travelstar meghajtók figyelik a hostból küldött parancsokat, azoknak a mintáknak a felismerésére, amelyek jelzik, hogy egy parancs-sorozatnak vége van, és a meghajtót kisebb energiafogyasztásra, kapcsolják át, megnövelve a telep élettartamát a minőség romlása nélkül. Ha a host rendszer megváltoztatja a parancsok számát vagy frekvenciáját, amelyeket küld, akkor a lemez meghajtó automatikusan alkalmazkodik ehhez az új alakzathoz. Ennek a funkciónak három készenléti üzemmódja van:

Muködesi készenléti, aktív készenléti és takaréki készenléti.

Üzemmódok

A muködesben a legnagyobb rugalmasság elérésére optimális muködesi jellemzők és minimális energiafogyasztás mellett a meghajtónak számos üzemmódja van. Ezeket az alábbiakban definiáljuk.

Felfutás

Indítási idő a tengely leállításától vagy a tápfeszültség kikapcsolásától

Keresés

Keresési üzemmód

Írás

Írás üzemmód

Olvasás

Olvasás üzemmód

Muködesi készenléti

A készülék azonnal tud reagálni adathordozó hozzáférési kérésre. Minden elektronikai elem tápfeszültség alatt marad, és a teljes frekvenciájú szervo üzemmódban van.

Aktív készenléti

A készülék azonnal tud reagálni adathordozó hozzáférési kérésre. Egyes áramkörök - többek között a szervorendszer és a R/W (olvasás/írás) elektronika energiatakarékos üzemmódban van. A fej "parkoló" helyzetben van a lemez középmérete közelében, és nincs meghajtva. Az aktív készenléti üzemmódban lévő készüléknek esetleg hosszabb időre van szüksége parancs végrehajtására, mivel ezt az áramkört aktivizálni kell.

Takaréki készenléti

A fej nincs terhelve a szélső helyzetben. Az orsó motor teljes sebességgel forog.

Készenléti állapot

A készülék interface parancsokat tud fogadni. Az orsó motor áll. A host interface kivételével minden áramkör energiatakarékos üzemmódban van. A parancsok végrehajtása késik addig, amíg az orsó nem kész.

Nyugalmi állapot

A készüléken a "soft reset" vagy "hard reset" funkciót kell aktivizálni. Minden elektronika - beleértve az orsó meghajtó motort és a host interface-t - kikapcsolt állapotban van.

Elektromágneses kompatibilitás

A meghajtó megfelel a következő világszerte elfogadott EMC követelményeknek, megfelelő házba beépítve és véletlen eléréssel működtetve a maximális adatátviteli sebességgel:

United States Federal Communications Commission (FCC) Rules and Regulations (Class B), Part 15

Ez a meghajtó a bizonyítvány szerint megfelel az EC 89/666/EEC irányelvnek.

C-Tick Mark megfelel az ausztráliai EMC szabványoknak: AS/NZS 3548: 1995 Class B.

Működési környezet

A meghajtó az üzemi jellemzők határain belül működik a következő környezeti feltételek mellett. A termék élettartamának a számítása a szokásos alkalmazásra és névleges környezeti feltételekre épül.

Relatív nedvesség (lecsapódás nem lehet)	
Üzemi	8 - 90%
Üzemen kívül	5% - 95%

"Nedves" hőmérséklet (lecsapódás nem lehet)	
Üzemi	29.4 °C
Üzemen kívül	40 °C

Magasság	
Üzemi	-300 - 3,000 m (10 000 láb)
Üzemen kívül	-300 - 12,000 m (40 000 láb)

Hőmérséklet	
Üzemi	5 - 55 °C
Üzemen kívül	-40 - 65 °C
Gradiens	20 °C/óra

Levegőhűtési követelmények

A host rendszer elegendő levegőt szállítson a meghajtón át, hogy a hőmérséklet 60 °C alatt maradjon a meghajtó felső fedelének közepén és 63 °C alatt a meghajtó kártya közepén.

Ütésállóság üzem közben

A meghajtó maradandó károsodás nélkül elvisel egy 175 g amplitúdójú, 2 ms időtartamú fél szinuszos ütődést, vagy egy 15 g amplitúdójú, 11 ms időtartamú fél szinuszos impulzust.

Ütésállóság üzemén kívül

A meghajtó maradandó károsodás és teljesítménycsökkenés nélkül elvisel egy 120 g amplitúdójú, 11 ms időtartamú fél szinuszos ütődést, vagy egy 700 g amplitúdójú, 1 ms időtartamú fél szinuszos impulzust.

Rezgésállóság üzemben és üzemén kívül

Ennek a kérdésnek a bonyolultsága miatt ajánljuk, hogy a felhasználók kérdezzék meg a kereskedőt, hogy hogyan lehet a szükséges méréseket elvégezni, ha úgy ítélik meg, hogy ezzel a kérdéssel foglalkozni kell.

Zajkibocsátás

Az A-súlyozású hangteljesítmény szint felső határát Bel-ben adjuk meg egy pikowatt-ra vonatkoztatva az alábbi táblázatban. A mérési módszer az ISO7779-nek felel meg.

A-súlyozású hangteljesítmény szint [Bel]		
Üzemmód	Jellemző	max
Készenlét	3.2	3.5
Üzem	3.5	3.8

S.M.A.R.T. funkció

A Self-Monitoring, Analysis, and Reporting Technology (S.M.A.R.T.) szándéka az, hogy megvédje a felhasználó adatait és elkerülje az előre nem látott rendszer-leállásokat, amely a készülék előre jelezhető romlásából vagy hibájából adódik. A kritikus minőségi és kalibrálási paraméterek figyelésével és tárolásával a S.M.A.R.T. készülékek bonyolult adatelemzési algoritmusokat alkalmaznak a közelgő minőségromlás vagy hibaállapot előrejelzésére. A host rendszert figyelmeztetve a megbízhatóság csökkenésére, a host rendszer figyelmeztetni tudja a felhasználót az adatvesztés közelgő veszélyére és ajánlani tudja a megfelelő intézkedést.

Mivel a S.M.A.R.T. a készülék belső mikroprocesszorát és más erőforrásait használja fel, lehet kisebb egymáshatás ennek a működésével kapcsolatban. A S.M.A.R.T. algoritmus kidolgozása során azonban különös gondot fordítottak arra, hogy a lehető legkisebb hatása legyen a host rendszer működési jellemzőire. A S.M.A.R.T. működés tényleges hatása az adott készülék kialakításától, valamint a host rendszer használati módjától függ.

Továbbá, hogy a felhasználóra a lehető legkisebb legyen a hatás, a S.M.A.R.T. funkcióval rendelkező készülékeket a gyárból a S.M.A.R.T. funkció tiltásával szállítják ki. A S.M.A.R.T. funkciót a rendszer OEM kapcsolhatja be a rendszer összeépítés (integrálás) során, vagy a helyszínen, utólag szállított termékek esetében.

További részletek a meghajtó műszaki előírásában találhatóak.

Mechanikai adatok

Tömeg: 135 grams

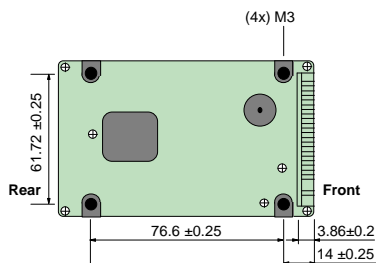
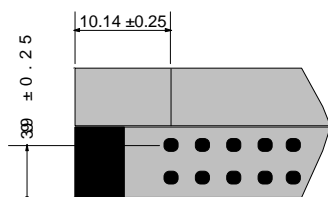
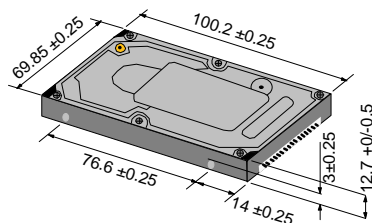
Méret	S.I. Metrikus
Magasság	12.7mm + 0.0/ -0.5
Szélesség	69.85mm ± 0.25
Hossz	100.2mm ± .25

Tájékoztató adatok a szereléshez

A felerősítő csavarok ajánlott meghúzási nyomatéka 3.0 ± 0.5 kgf.cm.

A felerősítő csavarok ajánlott menetes hossza 3.0 ± 0.3 mm az alsó, és 3.5 ± 0.5 mm a vízszintes felszereléshez.

A meghajtó felerősítő furatainak a helye és mérete az alábbi ábrán látható.



A meghajtó használati feltételei

A meghajtó a következő feltételek mellett használható:

- A lökés, rázás, homérsékl, nedvesség, magasság, mágneses tér az előírt határokon belül legyen.
- Övintézkedéseket kell tenni ESD ellen.
- A meghajtó tetején a szellozo-nyílást nem szabad lefedni.
- Nem lehet megnyomni a meghajtó felső fedelét.
- A meghajtó megengedett havi üzemóra száma 140 óránál kevesebb legyen. A meghajtó keresési, írási és olvasási műveleteinek a száma nem lehet több, mint az üzemórák számának 20%-a.
- A tápenergia az előírásnak megfelelő legyen.
- A meghajtó vázát elektromosan földelni kell a rendszerhez, négy csavarral.
- A meghajtót az ajánlott hosszúságú csavarokkal kell felszerelni, és a csavarokat az előírt nyomatékkal meghúzni.
- Az interface fizikai és elektronos követelményeit az ATA-4 szerint teljesíteni kell.
- A kapcsolási sorrend a megfelelő legyen (a további részleteket ld. a meghajtó muszaki előírásában).



© International Business Machines Corporation 1999

www.ibm.com/harddrive

IBM Technology Group Support Center
Telephone: 888.IBM.5214 or 507.286.5825
E-mail: drive@us.ibm.com

Singapore Technology Group Support Center
Telephone: (65)6418.9595 or 1800.418.9595
E-mail: drive@sg.ibm.com

UK Technology Group Support Center
Telephone: 44.1475.898.125
E-mail: drive@uk.ibm.com

Germany Technology Group Support Center
Telephone: 49.7032.153050
E-mail: drive@de.ibm.com

IBM Storage Systems Division
5600 Cottle Road
San Jose, CA 95193
www.ibm.com/storage

Nyomatták az Amerikai Egyesült Államokban
7-99

Minden jog fenntartva

IBM, No-ID, és Predictive Failure Analysis az International Business Machines Corporation. bejegyzett védjegye, a Travelstar pedig a védjegye

AMP az AMP Incorporated védjegye
DATA MATE az AMP Incorporated védjegye.
Molex a Molex Incorporated védjegye.

Egyéb vállalat-, termék- és szolgáltatás elnevezések mások védjegyei vagy szolgáltatási megjelölései lehetnek.

Gyártja az IBM Technology Group Support Center (merevlemez meghajtó muszaki támogatási központ)

OEM Hard Disk Drive Specification for DARA-2xxxxx, 2.5 Inch Hard Disk Drive with ATA interface, Revision (1.0)

Ez az összefoglaló termékismertető nem helyettesíti a teljes gyártmányismertetőt, amelyet akkor kell használni, ha részletes tájékoztatásra van szükség.

A termékismertető adatai az IBM tervezési célkitűzését jelentik, és összehasonlítás céljára adjuk meg. A tényleges eredmények számos tényezőtől függenek változhatnak. A termék adatai nem képezik szavatosság tárgyát. Az IBM jótállási feltételeire vagy az adatok származtatásának a módjára vonatkozó kérdéseket az IBM Hard Disk Drive Technical Support Center címére kell küldeni. Az adatok értesítés nélkül megváltozhatnak

Kelt: 1999. július 6-án