



Termékösszefoglaló IBM microdrive család

CF+ Type II



Modellek: DMDM-10340
DMDM-10170

Bemutakozás

Az IBM új microdrive családja 340MB és 170MB kapacitással kapható. Azzal a céllal fejlesztették, hogy a hordozható rendszerek minden igényét kielégítse, és a manapság kapható 1 inch átmérojü merevlemezek között a legnagyobb kapacitással rendelkezik.

Felhasználási területe

- Digitális fotokamerák
- Palmtop PC-k
- Személyi adattárolók
- Digitális videokamerák

Tulajdonságok

- 340/170MB formattált kapacitás 512 byte szektormérettel
- CF+ Type II Card kompatibilitás
- Nem-üzemi rázkódás 1000G (1ms)
- Üzemi rázkódás 150G (2ms)
- 30.1 - 45.2 Mbits/sec sebességu adatátvitel a lemezre
- Forgási sebesség - 4500 RPM
- Átlagos elérési ido 15ms (olvasás)
- Average latency 6.7ms
- No-ID szektorformázás
- PRML adatcsatorna
- 128KB olvasási és írási buffer
- Menet közbeni korrekció
- Fej parkoltatás
- Giant Magnetoresistive fejek
- Adaptív energiakímélu üzemmód

Elonyök

- Nagy kapacitás a kompakt 1 inch átmérojü kialakításban
- Széleskörben elterjedt interface
- Szilárd kialakítás a hordozhatóság érdekében
- Kiváló adatátviteli sebesség
- Gyors adathozzáférés
- Egy track-en több adat tárolása, megnövelt adatátvitel
- Gyors adathozzáférés, megnövelt átvitel
- Nagy megbízhatóság
- Megnövelt biztonság energiakímélu üzemmódban és üzemen kívül
- Nagy adatsuruség, alacsony alkatrészigény
- Alacson energiaigény az akkumulátoros rendszerekben (0.65 watt üresjáratban)

Adattárolási rendszer (logikai)

DMDM-	10170	10340
Logikai fejek száma	16	16
Logikai szektorok/track	63	63
Logikai cylinderek száma	344	695
Logikai szektorméret	512	512
Teljes felhasználói adatszektorok száma	346,752	701,569
Teljes felhasználói byte-ok száma	177,537,024	358,686,720

Interface csatlakozó

Az IBM microdrive interface csatlakozója kompatibilis a CompactFlash specifikáció 1.3 verziójával.



FIGYELEM: A meghajtót különösen kezelés közben védeni kell az elektrosztatikus kisülés ellen. A károsodás elkerülésének legbiztosabb módja, ha a meghajtót egy antisztatikus tasakba helyezik az ESD szíjak eltávolítása előtt.

A meghajtók csak jóváhagyott tartókban szállíthatók. A meghajtót komoly károsodás érheti, ha a csomagolás nem megfelelően védi a doboz leesésekor keletkező sérülések ellen. Kérjen tanácsot az IBM képviselőjétől, ha nem rendelkezik a szállításhoz jóváhagyott tartóval.

A szükséges egyenáramú tápellátás

A DMDM-10340/10170 támogatja mind a 3.3V mind az 5V tápfeszültséget, melyet a meghajtó automatikusan ellenőriz.

Power supply	+3.3V esetén	+5V esetén	Megjegyzés
Névleges feszültség	+3.3 volts	+5 volt	1
Feszültségváltozás (0 - 20Mhz)	70 mv p-p max	100 mv p-p max	2
Tolerancia	±5%	±5%	3
Jelen feszültség	Névleges	Névleges	
Üresjárat	220 mA RMS tipikus (0.73W)	240 mA RMS tipikus (1.2W)	4
Olvasás	280 mA RMS tipikus (0.92W)	320 mA RMS tipikus (1.6W)	5
Írás	300 mA RMS tipikus (1.1W)	330 mA RMS tipikus (1.7W)	
Keresés	270 mA RMS tipikus (0.90W)	310 mA RMS tipikus (1.6W)	6
Készenlét	73 mA RMS tipikus (0.21W)	80 mA RMS tipikus (0.4W)	
Felpörgés (maximum RMS 10 emp intervallumban)	260 mA RMS tipikus (0.86W)	280 mA RMS tipikus (1.4W)	
Bekapcsolási idő	0 - 100 emp	0 - 100 emp	

Megjegyzés

- Kevesebb, mint 10A biztosíték szükséges a készülék védelmében.
- A maximális meghajtó által okozott feszültségváltozás 5V tápellátás esetében lett mérve.
- A meghajtó nem szenved sérülést + 25% túlfeszültség esetén (maximum 20 emp) az 5 volt névleges feszültség esetén.
- Az üresjárat egy belső track-en lett megadva.
- Az írás/olvasás érték alapja 3 művelet a 63 szektoron 100 emp-nként.
- A keresési átlagérték alapja 3 művelet 100 emp-nként.

Utasítások leírása

A meghajtó a következő utasításokat támogatja:

Utasítás	Kód (Hex)	Osztály
Check power mode	E5 or 98	1
Execute device diagnostic	90	1
Erase sectors	C0h	1
Format track	50	2
Identify drive	EC	1
Idle	E3 or 97	1
Idle immediate	E1 or 95	1
Initialize device parameters	91	1
Read buffer	E4	1
Read long sector	22 or 23	1
Read multiple	C4	1
Read sector(s)	20 or 21	1
Read sectors (no retry)	21	1
Read verify sector(s)	40 or 41	1
Recalibrate	1X	1
Request sense	3	1
Seek	7X	1
Set features	EF	1
Set multiple mode	C6	1
Set Sleep Mode	E6 or 99	1
Standby	E2 or 96	3
Standby immediate	E0 or 94	3
Translate Sector	0	1
Wear level/Freeze lock	F5	1
Write buffer	E8	2
Write long sector (retry)	32 or 33	2
Write multiple	C5	3
Write multiple w/o erase	CD	3
Write sector(s)	30 or 31	2
Write sector(s) w/o erase	38	2
Write verify	3C	3

Osztályok

1. osztály(Class 1.) Egy Class 1 utasítás vételekor a kártya BSY jelet 400 nmp-re állítja.

2. osztály(Class 2.) Egy Class 2 utasítás vételekor a kártya BSY jelet 400 nmp-re állítja, beállítja a szektor buffert írásra, a DRQ jelet 700 ump-ig állítja, és törli a BSY jelet 400 nmp-n belül.

3. osztály(Class 3.) Egy Class 3 utasítás vételekor a kártya BSY jelet 400 nmp-re állítja, beállítja a szektor buffert írásra, a DRQ jelet 20 ump-ig állítja, és törli a BSY jelet 400 nmp-n belül.

Jeldefiníciók

Részletesebb jeldefiníciókat a CompactFlash Specification 1.3 verziójában talál.

Fej parkolás/feltétel

Amennyiben megfelelően használják a fej parkolás/feltétel mechanika 300,000 indulás, leállás ciklust képes elviselni. A fej a következő utasítások hatására kerül parkolópozícióba:

SOFT RESET
STANDBY
STANDBY IMMEDIATE

A fej parkolás/feltétel mechanika része az egyik üresjárat módnak is. Egy rövid inaktív ciklus után az Adaptive Battery Life Extender parkolja a fejet a kisebb energiafelhasználás érdekében. Hogy megakadályozza a fejet, hogy megmozduljon a felpörgés idején, egy kétirányú, alapesetben nyitott, retesz zárja a fejet. Az a művelet egy "kattanás" hanggal jár, mely nem jelent a működés szempontjából problémát.

Adaptív Akkumulátor élettídió megnövelő-2 technológia

Az Adaptive Battery Life Extender-2 (ABLE-2) energiamegtakarítást érhet el a teljesítmény csökkenése nélkül. ABLE-2 technológia automatikusan megszabja, hogy mikor csökkenti az elektronika működését.

A legtöbb operációs rendszer a meghajtót burst üzemmódban használja. Az IBM 340/170 MB microdrive figyeli a vezérlő által küldött utasításokat, így előrejelezve mikor fejeződnek be az utasítások, amikor a meghajtót alacson fogyasztási üzemmódba helyezheti a teljesítmény csökkenése nélkül. Amennyiben a rendszer megváltoztatja az utasítások struktúráját, a meghajtó automatikusan követi azt.

Ennek a tulajdonságnak 3 üresjárat módja van:

Teljesítmény üresjárat, Aktív üresjárat, és alacsony fogyasztású üresjárat

Üzem módok

Az üzem módok legszélesebb skáláján való optimális működés és a legkedvezőbb energiafelhasználás érdekében, a meghajtónak több üzem módja van. Ezeket az alábbiakban definiáljuk.

Felpörgés

Az elindulás ideje a megállástól, vagy az energiaellátás megszűnésétől függ.

Keresés

Keresés üzem mód

Írás

Írás üzem mód

Olvasás

Olvasás üzem mód

Üresjárat

Üresjárat alatt a meghajtó motorja forog, de utasítást nem hajt végre. Azonnal reakcióképes, amennyiben új utasítás érkezik. Az aktív módból az üresjárat módba való áttéréshez a vezérlőrendszerrel érkező minden utasítás végrehajtás után van lehetőség. Energiakímélő üresjárat Az energiakímélő üresjárat alatt a meghajtó motorja forog, de utasítást nem hajt végre. A meghajtó az összes előző utasításszekvenciát végrehajtotta. A meghajtó néhány elektronikája le van kapcsolva, de képes az újonnan érkező utasításokra reagálni 300 ezredmásodpercen belül. Az üresjárat módból az energiakímélő üresjárat módba való áttérést az IBM's védett Adaptive Battery Life Extender technológiája biztosítja.

Készenlét

Készenléti módban a meghajtó motorja nem pörög és nem hajt végre utasítást. Minden elektronika ki van kapcsolva, kivéve az utasításinterface. A készenléti

módba való átmenetet a programozható időzítő végzi melyet standard ATA utasításokkal lehet programozni a vezérlő felől. Új utasítás érkeztekor, a meghajtó motorja újból pörögni kezd és 2 - 3 mp-n belül végrehajtja az utasítást (tipikus).

Alvás

Alvás módban a meghajtó motorja nem pörög és nem hajt végre utasítást. Minden elektronika ki van kapcsolva. Az alvás módba való átmenet a vezérlőrendszerrel kapott utasítás hatására történik. Az alvás módból bármely más módba való átmenet csak újraindítás hatására lehetséges.

Üzemi körülmények

A meghajtó teljesítményhatárain belül működik a következő üzemi környezetben. Az életciklus kalkulációi névleges környezetben egy tipikus alkalmazás alapján készültek.

Relatív páratartalom (non-condensing)

Üzemi	8% to 90%
Nem-üzemi	5% to 95%

Nedves hőmérséklet (non-condensing maximum)

Üzemi	29.4 °C
Nem-üzemi	40 °C

Magasság

Üzemi magasság	-300 to 3,000 m
Nem-üzemi magasság	-300 to 12,000 m

Hőmérséklet

Üzemi	5 to 55 °C
Nem-üzemi	-40 to 65 °C
Hőmérsékletváltozás	20 °C/óra maximum

Légutószívási szükségletek

A gazdarendszernek megfelelő légmozgást kell biztosítani a

meghajtó felületén, hogy a meghajtó hőmérséklete 60 °C alatt maradjon a felület középpontján mérve.

Üzemi rázkódás

A meghajtó adatvesztés nélkül képes elviselni 150G félszinuszos rázkódást 2mp időtartamig, vagy 10G rázkódást 11 mp időtartamig.

Nem-üzemi rázkódás

A meghajtó adatvesztés nélkül képes elviselni 120G félszinuszos rázkódást 11mp időtartamig, vagy 1000G rázkódást 1 mp időtartamig.

Üzemi és nem-üzemi rezgés

A tárgy komplexitása miatt azt tanácsoljuk, lépjen kapcsolatba a disztribútorral a mérés elvégzése ügyében.

Elektromágneses kompatibilitás

A meghajtó a következő EMC előírásoknak felel meg, amennyiben megfelelő környezetben használják, és maximális adatátviteli sebességen vizsgálják.:

United States Federal Communications Commission (FCC) Rules and Regulations (Class B), Part 15.

Ez a meghajtó megfelel a következő EU direktívának 89/336/EEC.

C-Tick Mark megfelel az Ausztrál EMC szabványnak, AS/NZS 3548 : 1995 Class B.

A meghajtó üzemi körülményei

A meghajtó a következő körülmények között üzemel biztonságosan:

- A rázkódás, remegés, hőmérséklet, páratartalom, magasság, és mágneses mezők paramétereinek a megadott értékeken belül kell lenniük.
- Meg kell előzni az elektromos kislüléseket.

- A meghajtó felső oldalán a légzónilyásoknak szabadon kell maradniuk
- A meghajtó felső oldalát nem szabad erős nyomásnak kitenni.
- A meghajtónak nem szabad havi 140 órát működnie.
- Keresés, írás és olvasás műveletek csak a működés 20%-ban lehetnek.
- Az elektromos tápellátásnak megfelelőnek kell lennie.
- Az interface csatlakozónak megfelelőnek kell lennie.

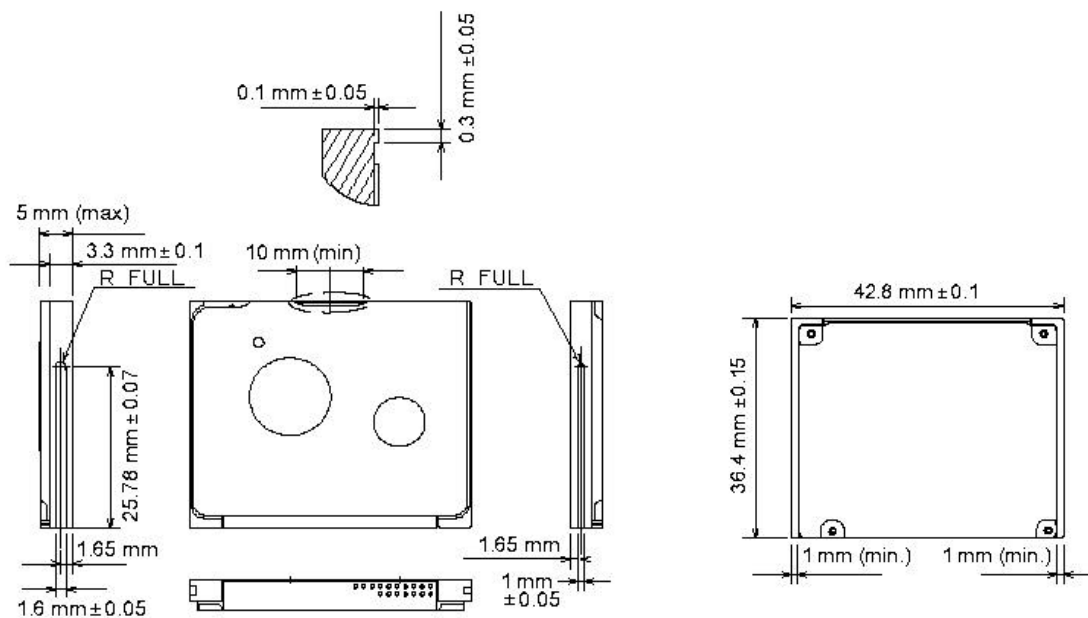
- A pontos kikapcsolási műveletet végre kell hajtani (keresse a meghajtó specifikációját).

Mechanikai adatok

Méret	S.I.
Magasság	5.0 mm ± 0.2
Szélesség	42.80 mm ± 0.25
Hossz	36.40 mm ± 0.25

Súly 16 grams maximum

A meghajtót mind a 6 fő irányban lehet szerelni.





© International Business Machines Corporation 1999

www.ibm.com/harddrive

IBM Technology Group Support Center

Telephone: 888.IBM.5214 or 507.286.5825
E-mail: drive@us.ibm.com

Singapore Technology Group Support Center

Telephone: (65)6418.9595 or 1800.418.9595
E-mail: drive@sg.ibm.com

UK Technology Group Support Center

Telephone: 44.1475.898.125
E-mail: drive@uk.ibm.com

Germany Technology Group Support Center

Telephone: 49.7032.153050
E-mail: drive@de.ibm.com

IBM Systems Storage Division

5600 Cottle Road
San Jose, CA 95193
www.ibm.com/storage

Az Amerikai Egyesült Államokban készült.
06-99

Minden jog fenntartva

IBM, Ultrastar az International Business Machines Corporation bejegyzett védjegyei.

Egyéb cég-, termék- és szolgáltatásnevek mások védjegyei vagy védett szolgáltatásai lehetnek.

Készítette az IBM Technology Group Support Center.

OEM meghajtó specifikációk a DMDM-10340/10170, microdrive-hoz, CompactFlash Type II 1.0 revízió

A termék leírásának adatai az IBM tervezési célkitűzéseit tükrözik és csak összehasonlítás céljából kerültek megadásra; a tényleges eredmények számos tényező alapján változhatnak. Ezek a termékadatok nem jelentenek garanciát. Az IBM jótállási feltételeire, vagy az ezeknek az adatoknak a levezetésénél alkalmazott módszertanra vonatkozó kérdéseket kérjük elküldeni az IBM Technology Group Support Center-be. Külön értesítés nélkül megváltoztatható adatok.

Dátum: 1999 június 17