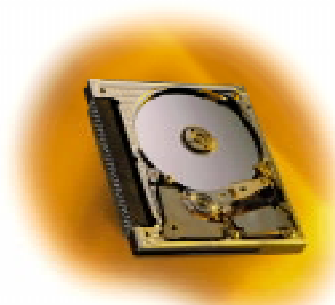




Обзор продукта Семейство IBM microdrives

CF+ Type II

Модели: DMDM-10340
DMDM-10170



Введение

Семейство микродисков IBM поставляется с емкостями в 340МБ и 170МБ. Эти накопители, разработанные специально для рынка портативных систем, обладают наибольшей емкостью среди доступных на рынке дисков с диаметром в 1 дюйм.

Применение

- Цифровые фотокамеры
- Портативные ПК
- Персональные электронные записные книжки
- Цифровые видеокамеры

Особенности	Преимущества
<ul style="list-style-type: none">• Форматированная емкость в 340 или 170МБ (при 512 байтах на сектор)	<ul style="list-style-type: none">• Высокая емкость для накопителя диаметром в 1 дюйм.
<ul style="list-style-type: none">• Совместимость со стандартом CF+ Type II Card	<ul style="list-style-type: none">• Распространенный, широко применяющийся интерфейс
<ul style="list-style-type: none">• Не рабочий шок в 1000G (1мс)• Рабочий шок в 150G (2мс)	<ul style="list-style-type: none">• Надежная конструкция для портативных устройств
<ul style="list-style-type: none">• Скорость передачи данных с поверхности диска в 30,1 - 45,2 Мбит/сек• Скорость вращения шпинделя в 4500 об/мин	<ul style="list-style-type: none">• Великолепная скорость передачи данных со всей поверхности диска
<ul style="list-style-type: none">• Среднее время поиска в 15мс (чтение)• Среднее время задержки в 6,7мс	<ul style="list-style-type: none">• Быстрый доступ к данным
<ul style="list-style-type: none">• Форматирование секторов No-ID• Канал данных PRML	<ul style="list-style-type: none">• Больше данных хранится на одной дорожке, увеличение скорости непрерывной передачи данных
<ul style="list-style-type: none">• Кэш-буфер в 128КБ на запись и чтение• Коррекция ошибок "на лету"	<ul style="list-style-type: none">• Быстрый доступ к данным и увеличенная пропускная способность• Высокая надежность
<ul style="list-style-type: none">• Загрузка/выгрузка головок	<ul style="list-style-type: none">• Повышенная надежность в режимах power save modes и в выключенном состоянии
<ul style="list-style-type: none">• Головки с гигантской магниторезистивностью	<ul style="list-style-type: none">• Увеличение плотности записи, уменьшение числа деталей
<ul style="list-style-type: none">• Адаптивный контроль энергосбережения	<ul style="list-style-type: none">• Низкое потребление электроэнергии (0,65 Ватт в состоянии простоя)

Организация данных (логическая)

DMDM-	10170	10340
Число логических головок	16	16
Логических секторов на дорожку	63	63
Число логических цилиндров	344	695
Логический размер сектора	512	512
Общее число используемых пользователем секторов	346 752	701 569
Общее число используемых пользователем байт	177 537 024	358 686 720

Разъем интерфейса

Разъем интерфейса микродиска IBM совместим со спецификацией CompactFlash Revision 1.3.



ВНИМАНИЕ: Накопитель должен быть защищен от электростатического разряда, в особенности при установке. Наиболее безопасный путь предотвращения повреждения накопителя это содержать накопитель в антистатическом пакете до снятия заряда.

Накопители должны перевозиться только в специальных контейнерах. Накопитель может быть поврежден, если упаковка не защищает накопитель от ударов при падении контейнера. Проконсультируйтесь у представителя IBM, если у Вас нет одобренного контейнера для перевозки.

Требования к питанию

DMDM-10340/10170 поддерживают напряжение питания в 3,3V и 5V, напряжение определяется накопителем автоматически.

Питание	+3,3V	+5V	Примечания
Номинальное	+3.3 volts	+5 volt	1
Пульсация напряжения(0 - 20Mhz)	70 mv p-p max	100 mv p-p max	2
Допустимые отклонения	±5%	±5%	3
Цепь питания	Population mean (nominal condition)	Population mean (nominal condition)	
Простой в среднем	220 mA RMS typical (0.73W)	240 mA RMS typical (1.2W)	4
Чтение в среднем	280 mA RMS typical (0.92W)	320 mA RMS typical (1.6W)	5
Запись в среднем	300 mA RMS typical (1.1W)	330 mA RMS typical (1.7W)	
Поиск в среднем	270 mA RMS typical (0.90W)	310 mA RMS typical (1.6W)	6
Режим стэндбай	73 mA RMS typical (0.21W)	80 mA RMS typical (0.4W)	
Запуск (максимальный RMS в промежутке 10 мс)	260 mA RMS typical (0.86W)	280 mA RMS typical (1.4W)	
Время повышения напряжения	0 - 100 ms	0 - 100 ms	

Примечания

1. Предохранитель менее чем на 10A рекомендован для безопасности.
2. Максимальная пульсация напряжения измерялась при питании в 5V.
3. Накопитель не будет поврежден при скачке напряжения на + 25% (максимальная продолжительность в 20 мс) при номинальном уровне напряжения в 5V.
4. Определено на внутреннем треке.
5. Чтение/запись 63 секторов в течении 100 мсек.
6. 3 операции поиска в течении 100 мсек.

Описание команд

Следующие команды поддерживаются накопителем:

Команда	Код (Hex)	Класс
Check power mode	E5 or 98	1
Execute device diagnostic	90	1
Erase sectors	C0h	1
Format track	50	2
Identify drive	EC	1
Idle	E3 or 97	1
Idle immediate	E1 or 95	1
Initialize device parameters	91	1
Read buffer	E4	1
Read long sector	22 or 23	1
Read multiple	C4	1
Read sector(s)	20 or 21	1
Read sectors (no retry)	21	1
Read verify sector(s)	40 or 41	1
Recalibrate	1X	1
Request sense	3	1
Seek	7X	1
Set features	EF	1
Set multiple mode	C6	1
Set Sleep Mode	E6 or 99	1
Standby	E2 or 96	3
Standby immediate	E0 or 94	3
Translate Sector	0	1
Wear level/Freeze lock	F5	1
Write buffer	E8	2
Write long sector (retry)	32 or 33	2
Write multiple	C5	3
Write multiple w/o erase	CD	3
Write sector(s)	30 or 31	2
Write sector(s) w/o erase	38	2
Write verify	3C	3

Класс

Класс 1. После получения команды класса 1 карта устанавливает BSY в течении 400 наносекунд.

Класс 2. После получения команды класса 2 карта устанавливает BSY в течении 400 наносекунд, подготавливает буфер для операций записи, устанавливает DRQ в течении 700 usec и очищает BSY в течении 400 наносекунд после установки DRQ.

Класс 3. После получения команды класса 3 карта устанавливает BSY в течении 400 наносекунд, подготавливает буфер сектора для операции записи, устанавливает DRQ в течении 20 usec (предполагается отсутствие переопределения), и очищает BSY в течении 400 наносекунд после установки DRQ.

Описание сигналов

Для описания сигналов обратитесь к спецификации CompactFlash version 1.3.

Загрузка/выгрузка головок

При правильном использовании механизм Загрузки/Выгрузки способен выполнить до 300000 операций запуска и остановки. Головки выгружаются при поступлении одной из следующих команд:

SOFT RESET
STANDBY
STANDBY IMMEDIATE

Механизм Загрузки/Выгрузки также запускается при переводе модели в режим простоя. После короткого периода ожидания система управления питанием

Adaptive Battery Life Extender запустит выгрузку головок для сохранения энергии. После выгрузки головки замыкаются специальным фиксатором. Для предотвращения соскальзывания головок используется задвижка, не позволяющая приводу повернуться в направлении рабочей зоны головок. Это вызывает звук, похожий на скрежет.

Adaptive Battery Life Extender-2

Adaptive Battery Life Extender-2 (ABLE-2) обеспечивает уменьшение потребления энергии без уменьшения производительности. Технология ABLE-2 автоматически определяет время отключения питания от накопителя.

Большинство программ и операционных систем используют накопители только в течении коротких промежутков времени. Микродиски IBM 340/170 МБ просматривают команды, поступающие накопителю для определения последовательности команд, после окончания которой переводят его в состояние с меньшим потреблением электроэнергии, что приводит к более продолжительной работе батарей без потери в производительности накопителя. Если система меняет количество или частоту поступления команд, накопитель автоматически подстраивается под новую последовательность.

Накопитель поддерживает три энергосберегающих режима: Performance idle mode, Active idle mode, и Low Power idle mode

Режимы работы

Для обеспечения большей гибкости в выборе оптимального режима работы и сокращения энергопотребления накопитель может работать в одном из описанных ниже режимов.

Начало вращения

Время запуска накопителя после отключения или остановки шпинделя.

Поиск

Режим поиска

Запись

Режим записи

Чтение

Режим чтения

Performance idle

Во время режима Performance idle, диски накопителя вращаются, но накопитель не выполняет никаких команд. Он способен мгновенно прореагировать на поступление новой команды. Переход из активного режима в режим Performance idle контролируется поступлением и завершением поступления команд от системы.

Режим простоя с низким потреблением энергии

При работе в режиме простоя с низким потреблением энергии диски накопителя вращаются, но накопитель не выполняет никаких команд. Накопитель определяет окончание последовательности команд и отключает часть электроники. Накопитель способен перейти в активный режим при получении команды от системы в течении 300 миллисекунд. Переход из режима "performance idle" в режим простоя с низким потреблением энергии контролируется патентованной технологией IBM Adaptive Battery Life Extender.

Стэндбай

В режиме стэндбай диски накопителя не вращаются и накопитель не выполняет никаких команд. Вся электроника

за исключением интерфейса команд выключена. Переход в режим стэндбай контролируется программируемым таймером, устанавливаемым системой при помощи команд ATA. После получения новой команды накопитель начинает вращение и выполняет эту команду после промежутка от 2 до 3 секунд в среднем.

Режим сна

При нахождении в режиме сна диски накопителя не вращаются и вся его электроника отключена. Переход в режим сна контролируется командой посылаемой хост-системой. Переход из режима сна в другой режим может быть вызван только reset.

Условия эксплуатации

Производительность накопителя находится в рамках, обозначенных спецификацией, при условии соблюдения следующих условий эксплуатации. Вычисления жизни продукта основаны на номинальном окружении и типовом применении.

Относительная влажность (без конденсата)

Рабочая	От 8% до 90%
Не рабочая	От 5% до 95%

Температура влажного термометра (без конденсата максимум)

Рабочая	29.4 °C
Не рабочая	40 °C

Высота над уровнем моря

Рабочая высота	От -300 до 3.000 м (10 Kft)
Не рабочая высота	От -300 до 12.000 м (40 Kft)

Температура

Рабочая	От 5 до 55 °C
Не рабочая	От -40 до 65 °C
Изменение температуры	20 °C/часг максимум

Требования к вентиляции

Система должна обеспечивать достаточную вентиляцию для

обеспечения температуры поверхности ниже 60°C в центре верхней крышки накопителя.

Рабочая ударная нагрузка

Накопитель выдерживает ударную нагрузку в 150G в течении 2мс или 10G в течении 11мс без повреждений.

Нерабочая ударная нагрузка

Накопитель выдерживает ударную нагрузку в 120Gв течении 11мс или 1000G в течении 1мс без повреждений и без уменьшения производительности.

Рабочая и не рабочая вибрация

Так как этот вопрос является достаточно сложным, мы рекомендуем обращаться к дистрибьютору для получения информации о том, как провести необходимые испытания, в случае если это необходимо.

Электромагнитное излучение

Накопитель соответствует следующим мировым стандартам на электромагнитное излучение при установке в соответствующем корпусе и испытаниях с помощью операции случайного чтения и записи с максимальной скоростью передачи данных:

Комиссии США (FCC) Rules and Regulations (Class B), Part 15

EC Directive 89/336/EEC

Стандарту на EMC Австралии AS/NZS 3548:1995 Class B

Правила пользования накопителем

Накопитель разработан для работы при условии соблюдения следующих условий:

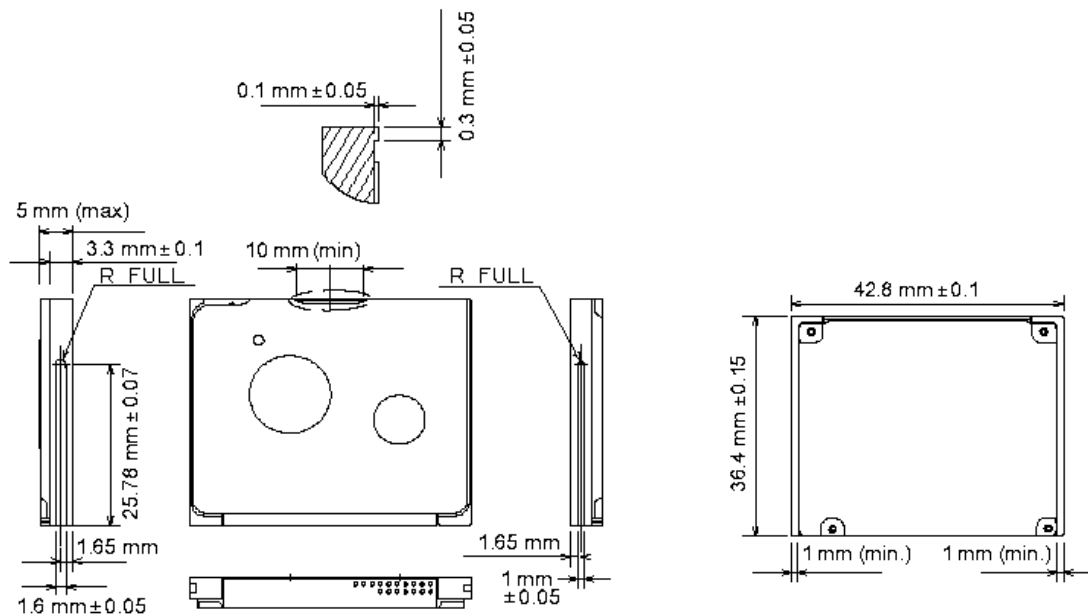
- Значения ударной нагрузки, вибрации, температуры, влажности, высоты над уровнем моря и магнитных полей должны соответствовать спецификации.
- Должны быть предприняты меры против электростатических разрядов.
- Вентиляционное отверстие в верхней части накопителя не должно быть закрыто.

- К верхней крышке накопителя не должно применяться давление.
- Накопитель должен работать менее чем 140 часов в месяц.
- Время поиска, записи и чтения не должно быть больше чем 20% общего времени работы.
- Требования к питанию должны удовлетворяться.
- Разъем интерфейса должен быть тщательно закреплен.
- Последовательность отключения питания должна выполняться (см. спецификацию диска для получения деталей).

Размер	СИ
Высота	5,0 mm ± 0,2
Ширина	42,80 mm ± 0,25
Длина	36,40 mm ± 0,25
Вес	16 грамм максимум

Накопитель может быть установлен по любой оси (6 направлений).

Механика





© International Business Machines Corporation 1999

www.ibm.com/harddrive

Центр Технической Поддержки Дисковых Накопителей IBM

Dept. WCN
3605 Highway 52 North
Rochester, MN 55901
Телефон: 888 IBM 5214 or 507.253.4110
Fax: 507.253.DRIVE
E-mail: drive@us.ibm.com

Singapore Technical Support Center

Телефон: 65.1800.840.9292
E-mail: drive@sg.ibm.com

IBM Systems Storage Division

5600 Cottle Road
San Jose, CA 95193
www.ibm.com/storage

Отпечатано в США

06-99

Все права защищены

IBM является зарегистрированной торговой маркой International Business Machines Corporation.

Другие наименования компаний, продуктов и сервисов могут быть торговыми или сервисными марками соответствующих владельцев.

Произведено Центром Технической Поддержки Дисковых Накопителей IBM.

Спецификация жесткого диска для DMDM-10340/10170, микродиск CompactFlash Type II, preliminary revision 0.3

Описание Продукта представляет собой описание дизайна IBM и представлено для сравнения, результаты в действительности зависят от множества факторов. Данный документ не является гарантией. Вопросы, связанные с условиями гарантии или методологии, использованной при получении данных, содержащихся в данном документе, Вы можете направить в Центр Технической Поддержки Дисковых Накопителей IBM (IBM Hard Disk Drive Technical Support Center). Информация может быть изменена без уведомления.

Дата: 17 июня 1999